



Technický list výrobku (cs)

Krbové sestavy Typ: 125

DERBY GALA rohový Panorama



Technické parametry

125DGD

Výkon

| | |
|----------------------------------|---------|
| Regulovatelný tepelný výkon (kW) | 3,5 - 9 |
|----------------------------------|---------|

Rozměry

| | |
|--|--------------------|
| Výška (1) x Šířka (2) x Hloubka (3) (mm) | 1900 x 1342 x 1138 |
| Maximální délka polen (mm) | 350 |

Hmotnost podle obložení

| | |
|------------|-----|
| kámen (kg) | 250 |
|------------|-----|

Vzduch

| | |
|---|-------------------|
| Centrální přívod vzduchu (7) / průměr (mm) / hrdlo součástí kamen | ano / Ø 100 / ano |
| Ovládání sekundárního vzduchu | ano |
| Ovládání primárního vzduchu | ano |
| Terciární přívod vzduchu | ne |
| Automatická regulace přívodu vzduchu | ne |
| Výška osy centrálního přívodu vzduchu od podlahy (8) (mm) | 158 |

Parametry

| | |
|---|--------------------|
| Palivo: dřevo / dřevěné brikety / hnědouhelné brikety [D / DB / HB] | |
| Spotřeba přípustného paliva při jmenovitém výkonu (kg/hod) [D / DB / HB] | 2,1 / 2,1 / 1,7 |
| Vytápěný prostor (m ³) | 70 - 180 |
| Energetická účinnost (%) [D / DB / HB] | 81,9 / 81,9 / 83,4 |
| Minimální tah komína (Pa) | 12 |
| Teplota spalin (°C) [D / DB / HB] | 225 / 225 / 218 |
| Hmotnostní tok spalin (g/s) [D / DB / HB] | 6,7 / 6,7 / 6,5 |
| Koncentrace CO při 13% O ₂ (mg/Nm ³) [D / DB / HB] | 1040 / 1040 / 974 |
| Koncentrace NOx při 13% O ₂ (mg/Nm ³) [D / DB / HB] | 95 / 95 / 131 |
| Koncentrace OGC při 13% O ₂ (mg/Nm ³) [D / DB / HB] | 69 / 69 / 60 |
| Koncentrace prachu při 13% O ₂ (mg/Nm ³) [D / DB / HB] | 34 / 34 / 37 |
| Nepřetržitý provoz 24 hodin | ano |
| Vícenásobné zavírání dvířek | ne |

Kouřovod

| | |
|---|-------|
| Připojení kouřovodu (4) | zadní |
| Průměr kouřovodu (mm) | Ø 150 |
| Výška osy zadního kouřovodu od podlahy (5) (mm) | 1433 |
| Vzdálenost osy horního kouřovodu k nejzadnější části výrobku (6) (mm) | 234 |

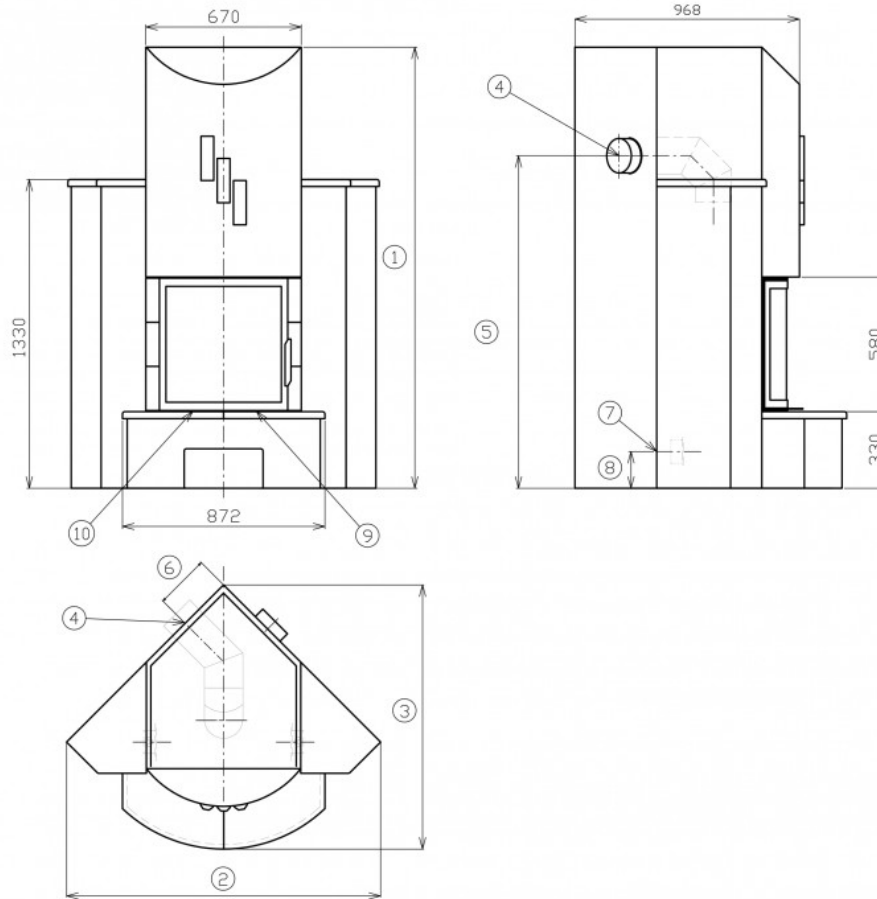
Zkoušky

| | |
|-----------------------------------|-----|
| ČSN EN 13240:2002/A2:2005/AC:2008 | ano |
|-----------------------------------|-----|

Odstupové vzdálenosti od hořlavých materiálů

| | |
|--------------------------------|---------------|
| Z boku / Zezadu / Zepředu (mm) | 200 / 0 / 800 |
|--------------------------------|---------------|

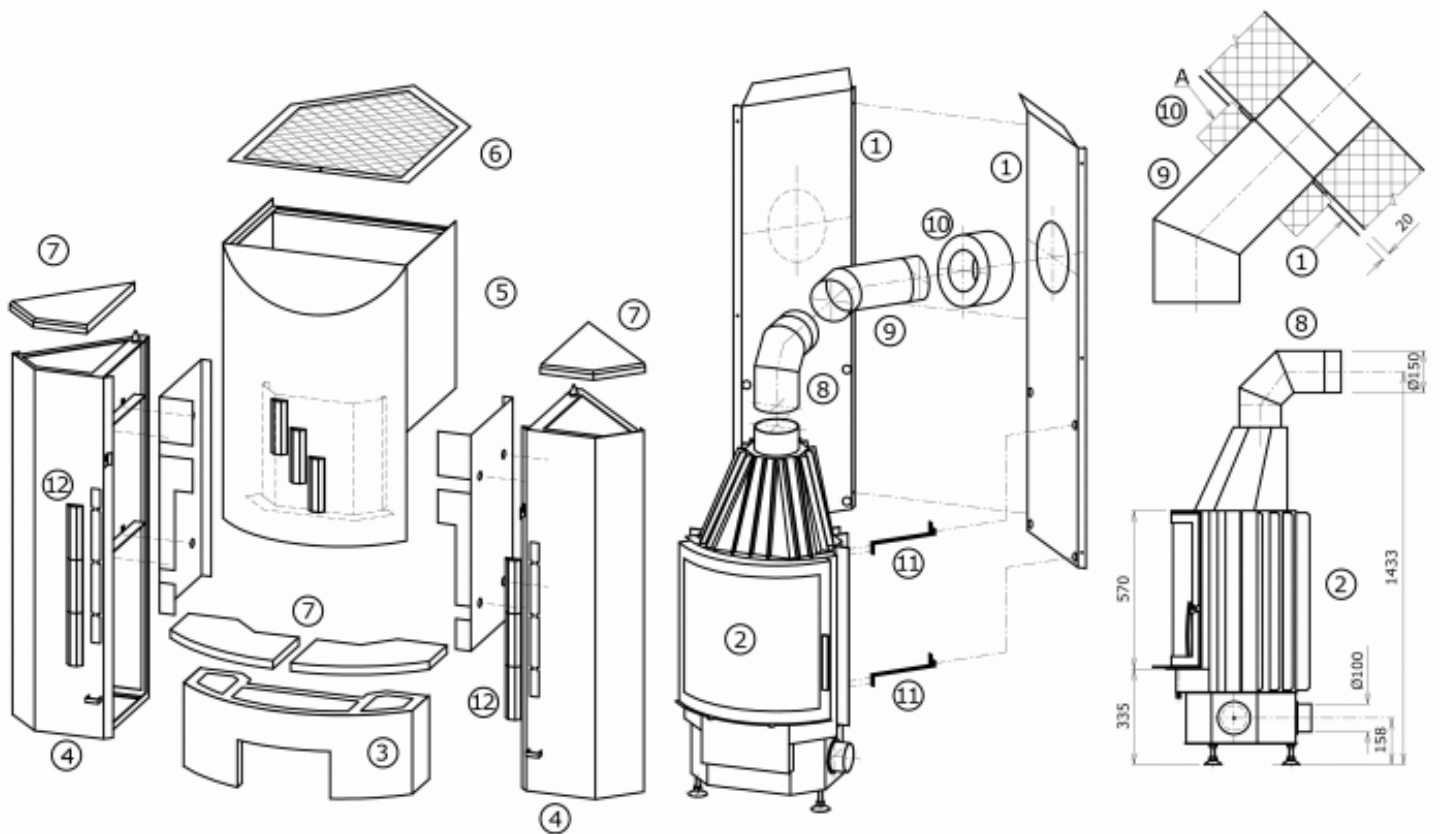
Rozměrový náčrt



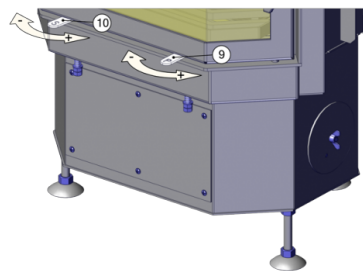
Doplňující informace

| | | |
|----|--|----------|
| 1 | výška | 1900 mm |
| 2 | šířka | 1342 mm |
| 3 | hloubka | 1138 mm |
| 4 | kouřovod | Ø 150 mm |
| 5 | výška osy zadního kouřovodu od podlahy | 1433 mm |
| 6 | vzdálenost osy horního kouřovodu k nejzadnější části výrobku | 234 mm |
| 7 | centrální přívod vzduchu | Ø 100 mm |
| 8 | výška osy centrálního přívodu vzduchu od podlahy | 158 mm |
| 9 | ovládání primárního přívodu vzduchu - vpravo otevřeno | |
| 10 | ovládání sekundárního přívodu vzduchu - vpravo otevřeno | |

Montážní schéma



Ovládání produktu



Popis k montážnímu schématu:

(A) - tepelná izolace

Upozornění: Při instalaci je třeba dodržet minimální odstupovou vzdálenost 400mm mezi horním výdechem ohřátého vzduchu a stropem.

Popis k ovládání produktu:

Topení dřevem a dřevěnými briketami

Výkon regulujte jen pomocí sekundárního regulátoru vzduchu (pozice 10). Primární přísávání vzduchu (pozice 9) výrobce doporučuje po rozhoření kamen uzavřít zcela či téměř.

Topení hnědouhelnými briketami

Pozn.: Topení hnědouhelnými briketami vyžaduje zvětšení přívodu primárního vzduchu. Míru zvětšení je třeba ověřit dle konkrétních tahových poměrů kamen a komína.

Výkon regulujte jen pomocí primárního regulátoru vzduchu (pozice 9). Sekundární přísávání vzduchu (pozice 10) výrobce doporučuje po rozhoření kamen uzavřít zcela či téměř.

Výrobce: ABX, spol. s r.o., Žitná 1091/3, 408 01 Rumburk, Česká republika

tel.: 412 332 523, 412 333 614, fax: 412 333 521, e-mail: info@abx.cz, web: www.abx.cz

Servis: ABX s r.o., Plynární 1518/12, 408 01 Rumburk, tel.: 412 372 147, fax: 412 375 113, e-mail: reklamace@abx.cz

Stav ke dni: 31.1. 2018